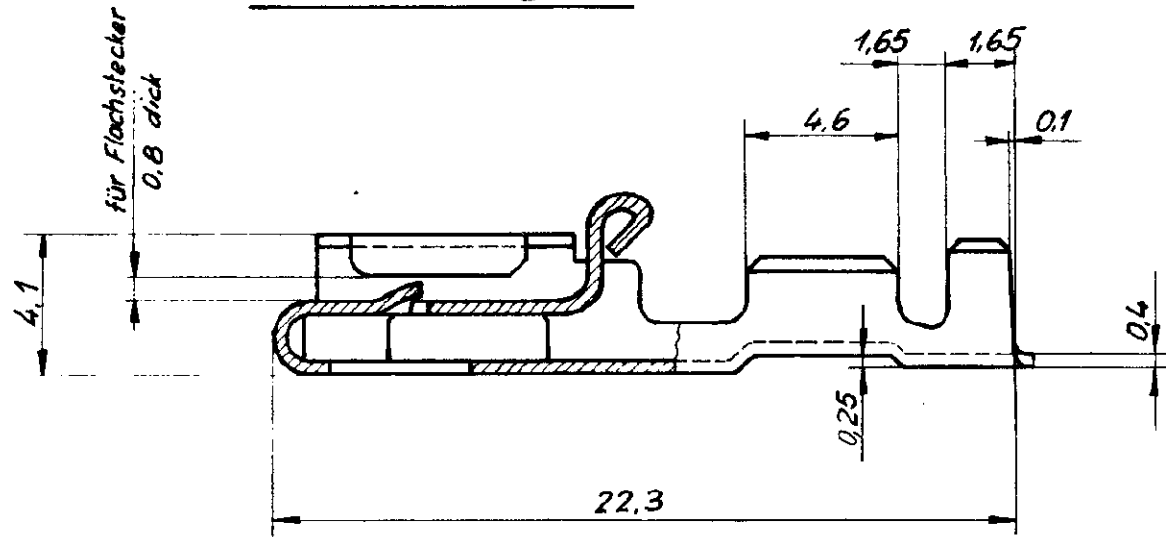


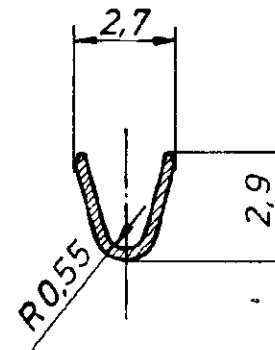
Zeichnung geschützt durch  
 © Copyright 1984  
 AMP DEUTSCHLAND GmbH  
 Alle Rechte vorbehalten

Index	Anderung	Tag	Name
A	Ausführung -5 entfallen	30.10.84	Herth
B	IDW-Anderung	14.1.86	J. Widder
C	Erweiterung der Anschlagtafel	19.2.86	J. Widder
D	Schnitt A-A neu vermaßt	17.5.88	Klages H.
E	Zusatz: SPLICEFREE	24.6.91	Panuel
G	Revisionsstand angepasst	19 Nov 96	R. Schäfer

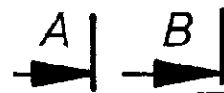
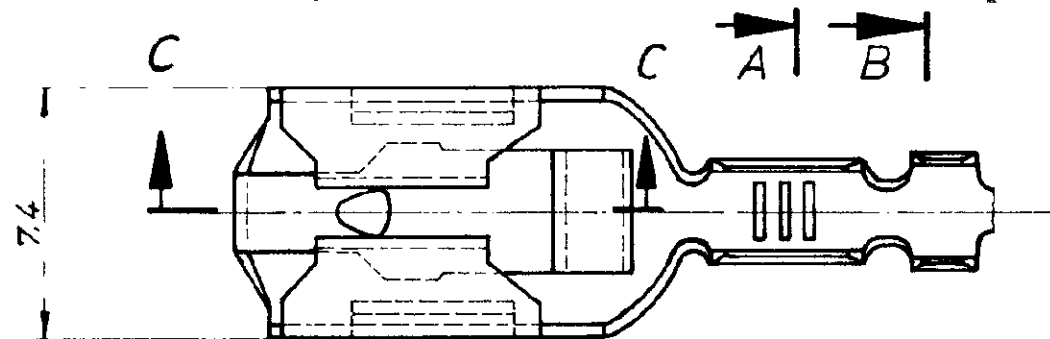
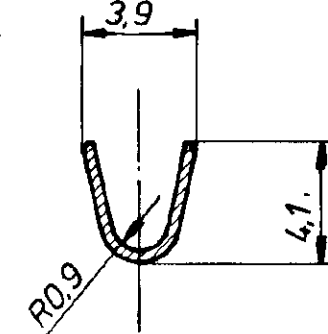
Teilschnitt: C-C



Schnitt: A-A



Schnitt: B-B



Drahtgrößenbereich: 0,5 ÷ 1,0 mm<sup>2</sup>

Alle Bandausführungen sind "SPLICEFREE"

Leitungsquerschnitt in mm<sup>2</sup>  
 CROSS-SECTION IN mm<sup>2</sup>

SINGLE CONNECTION Einzelanschlag	Leitungsquerschnitt in mm <sup>2</sup>					
	0.35	0.50	0.75	1.00	1.50	2.00
0.35	x	x				
0.50	x	x				
0.75	x					
1.00	x					
1.50						
2.00						

Angeschlagener Leiter: FLK-r Leitung  
 Leiter: F-Crimp  
 Isolation: Überlappungscrimp

927 853-9	927 852-9	CuZn 30	versilbert
- 8	- 8	CuSn 4	versilbert
- 7	- 7	CuSn 4	vorverzinkt
- 6	- 6	CuZn 30	vorverzinkt
- 4	- 4	CuSn 4	verzinkt
- 3	- 3	CuZn 30	verzinkt
- 2	- 2	CuSn 4	blank
927 853-1	927 852-1	CuZn 30	blank

Bestell-Nr für Einzelausführung	Bestell-Nr.	Werkstoff	Oberfläche Farbe
Gez 16.7.84 Widder	Gepr. 16.7.84 Herth		



AMP DEUTSCHLAND GmbH  
 Langen b Ffm

Benennung

POSITIVE LOCK - Steckhülse

**K**

Nicht tolerierte Maße	Format	Zeichnungs-Nr
± 0,2 mm	B	927 852
Maßstab 5:1		Blatt-Nr G